

IMPORTANT SAFETY NOTE

The information provided herein is designed to assist qualified repair personnel only. Untrained persons should not attempt to make repairs due to the possibility of electrical shock. Disconnect power cord before servicing this appliance.

IMPORTANT

If any green grounding wires are removed during servicing, they must be returned to their original position and properly secured.

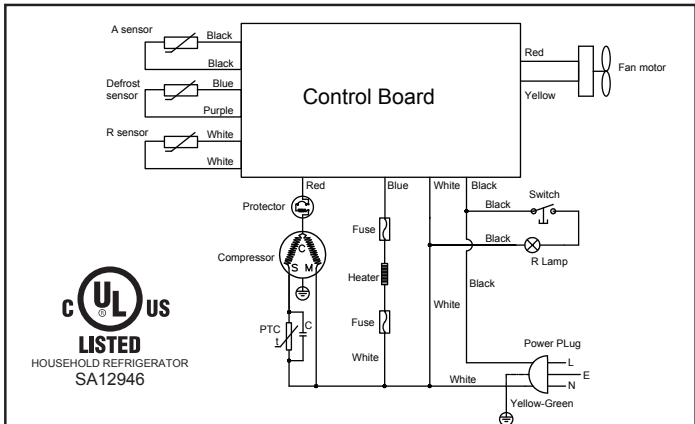
SERVICE DATA SHEET - 242301700

AUTOMATIC DEFROST REFRIGERATOR MODELS (R600a)

CAUTION

All electrical parts and wiring must be shielded from torch flame. DO NOT allow torch to touch insulation; it will char at 200°F and flash ignite (burn) at 500°F. Excessive heat will distort the plastic liner.

PERFORMANCE DATA NO LOAD AND NO DOOR OPENINGS AT MID-POINT CONTROL SETTING		
Capacitor Run or Induction Run	65°F (18°C) Ambient	90°F (32°C) Ambient
Operating Time	18 to 35%	30 to 70%
Freezer Temperature	-4° to 12°F -20° to -11°C	-4° to 5°F -20° to -15°C
Refrigerator Temperature	34° to 45°F 1° to 7°C	34° to 43°F 1° to 6°C
Low Side Pressure (cut-in)	6 to 10psig 40 to 70kPa	7 to 12 psig 50 to 80kPa
Low Side Pressure (cut-out)	21 to 36psig 150 to 250kPa	36 to 51psig 250 to 350kPa
High Side Pressure (Last 1/3 of cycle)	58 to 130.5psig 400 to 900kPa	87 to 160psig 600 to 1100kPa
Wattage (Last 1/3 of cycle)	40 to 80	50 to 90
Amps (Running)	0.3 to 0.7	0.5 to 0.9
Base Voltage	115 vac (127 vac max)	115 vac (127 vac max)



NOTA IMPORTANTE SOBRE SEGURIDAD

La información proporcionada en este documento está diseñada para ayudar solamente a personal técnico de reparación calificado. El personal que no esté entrenado no debe intentar hacer reparaciones ya que existe el riesgo de sufrir un choque eléctrico. Desenchufe el cordón eléctrico antes de realizar servicio a este electrodoméstico.

IMPORTANTE

Si se retira cualquier cable verde de puesta a tierra durante el servicio, asegúrese de instalarlo en su posición original y de asegurarlo adecuadamente.

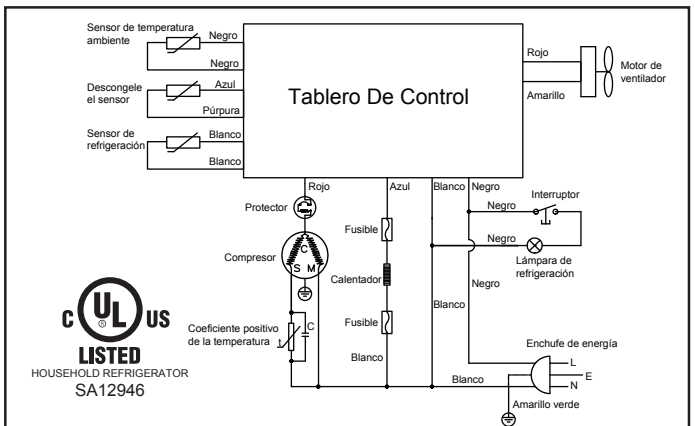
HOJA DE DATOS DE SERVICIO - 242301700

MODELOS DE REFRIGERADORES DE DESCONGELACIÓN AUTOMÁTICA (R600a)

PRECAUCIÓN

Todas las piezas y cableado eléctricos deben protegerse de las llamas de soplete. NO permita que el soplete toque el aislamiento, ya que el mismo se quema a 200°F (93.3°C) y se enciende instantáneamente a 500°F (260°C). El calor excesivo distorsionará el revestimiento de plástico.

INFORMACIÓN DE RENDIMIENTO AJUSTE MEDIO DEL CONTROL SIN CARGA Y SIN ABERTURA DE LA PUERTA		
Marcha del condensador/de inducción	65°F (18°C) Ambient	90°F (32°C) Ambient
Tiempo de funcionamiento	18 a 35%	30 a 70%
Temperatura del congelador	-4° a 12°F -20° a -11°C	-4° a 5°F -20° a -15°C
Temperatura del refrigerador	34° a 45°F 1° a 7°C	34° a 43°F 1° a 6°C
Presión lateral inferior (encendido)	6 a 10psig 40 a 70kPa	7 a 12 psig 50 a 80kPa
Presión lateral inferior (apagado)	21 a 36psig 150 a 250kPa	36 a 51psig 250 a 350kPa
Presión lateral sup. (1/3 final del ciclo)	58 a 130.5psig 400 a 900kPa	87 a 160psig 600 a 1100kPa
Potencia en W (1/3 final del ciclo)	40 a 80	50 a 90
Amperaje (en marcha)	0.3 a 0.7	0.5 a 0.9
Voltaje de base	115 vac (127 vac max)	115 vac (127 vac max)



REMARQUE IMPORTANTE SUR LA SÉCURITÉ

L'information fournie sur cette fiche est conçue pour assister du personnel de réparation qualifié seulement. Les personnes qui ne détiennent pas de formation ne devraient pas tenter de réparer l'appareil, au risque de subir un choc électrique. Débranchez le cordon d'alimentation avant de réparer l'appareil.

IMPORTANT

Si des fils de mise à la terre verts sont enlevés durant la réparation, ils doivent retourner à leur emplacement original et être fixés correctement.

FICHE DE RÉPARATION - 242301700 MODÈLES DE RÉFRIGÉRATEUR AVEC DÉGIVRAGE AUTOMATIQUE (R600a)

ATTENTION

Toutes les pièces électriques ainsi que le câblage doivent être à l'abri de la flamme du chalumeau. NE laissez PAS le chalumeau entrer en contact avec le revêtement isolant; il se carbonise à 200 °F (93 °C) et prend feu (brûle) à 500 °F (260 °C). Une chaleur excessive déformera le revêtement de plastique.

FICHE DE PERFORMANCES À VIDE ET SANS OUVERTURE DE PORTE AVEC RÉGLAGE AU POINT MÉDIAN		
Condensateur de marche ou inducteur	65 °F (18 °C) Air ambiant	90 °F (32 °C) Air ambiant
Durée de fonctionnement	18 à 35 %	30 à 70 %
Température du congélateur	-4 à 12 °F (-20 à -11 °C)	-4 à 5 °F (-20 à -15 °C)
Température du réfrigérateur	34 à 45 °F (1 à 7 °C)	34 à 43 °F (1 à 6 °C)
Pression d'aspiration (point d'enclenchement)	6 à 10psig (40 à 70kPa)	7 à 12psig (50 à 80kPa)
Pression d'aspiration (point de déclenchement)	21 à 36psig (150 à 250kPa)	36 à 51psig (250 à 350kPa)
Côté haute pression (dernier tiers du cycle)	58 à 103.5psig (400 à 900kPa)	87 à 160psig (600 à 1100kPa)
Puissance (dernier tiers du cycle)	40 à 80	50 à 90
Ampères (en fonction)	0.3 à 0.7	0.5 à 0.9
Tension de base	115 volts CA (127 volts CA max.)	115 volts CA (127 volts CA max.)

